


Allgemeine Daten / Global Properties	
Produktname Product name	Positionsschalter Position switch
Typbezeichnung Type description	<i>siehe Typenschlüssel</i> <i>see ordering code</i>
Vorschriften Standards	DIN EN 60947-5-1
EU-Richtlinien EC-Directives	Niederspannungsrichtlinie Low Voltage Directive RoHS-Richtlinien RoHS Directives
	2014/35/EU 2011/65/EU, 2017/2102/EU
	

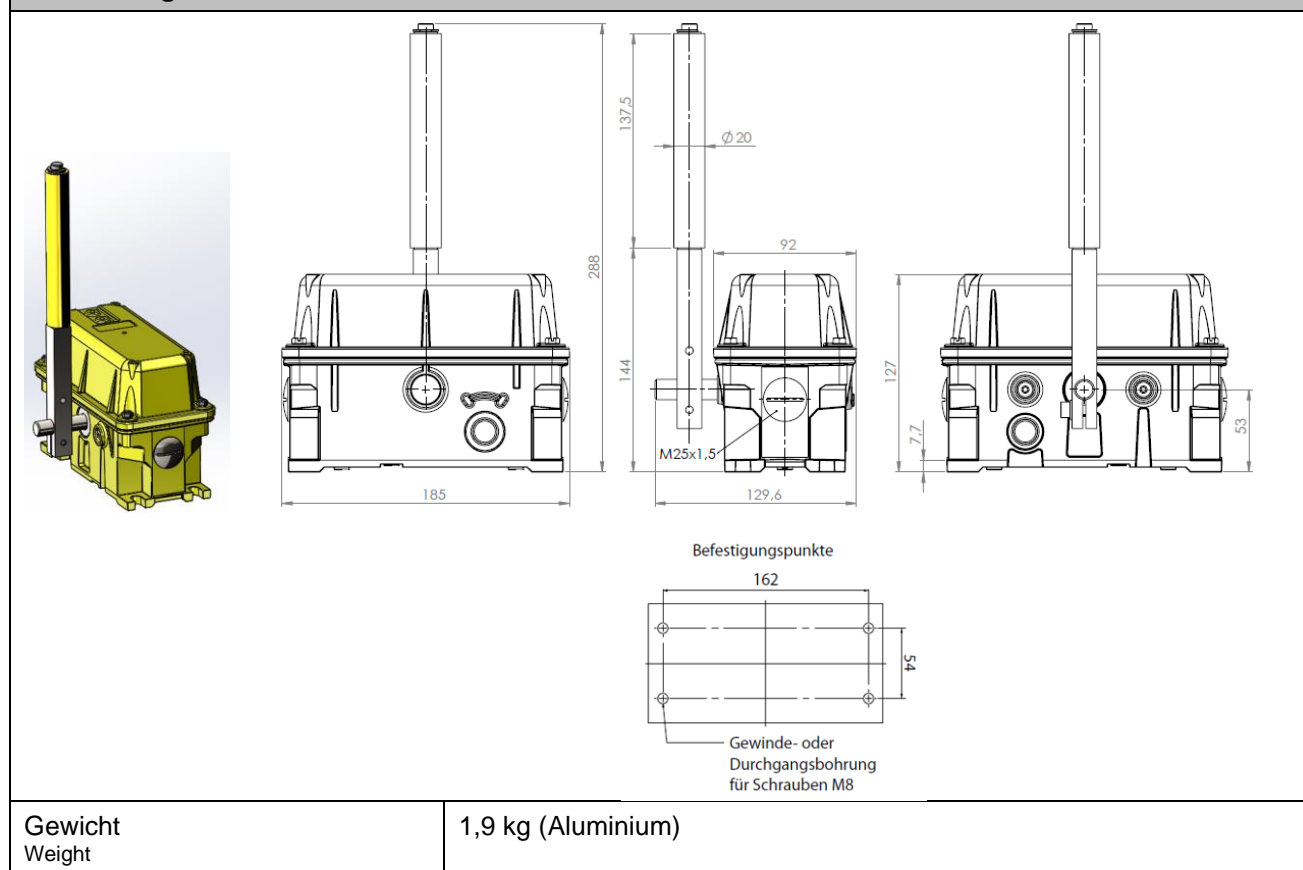
Sicherheitsbetrachtung / Safety assessment	
Sicherheitsfunktion Safety function	Zwangsöffnung Positive opening
Vorschriften Standards	DIN EN ISO 13849-1
B10d	5.000.000
Gebrauchsdauer Lifetime	5 Jahre 5 years
Einsatzbereich Application	Anlagen gemäß DIN EN 60204-1 Systems as per DIN EN 60204-1

Umgebungsbedingungen / Environmental conditions	
Umgebungstemperatur ambient temperature	-50°C...+150°C
Schutzart Protection type	IP 67 (DIN EN 60529)
Schutzklasse Protection class	I 

Mechanische Daten / Mechanical data	
Gehäusewerkstoff Material of the housing	Aluminium Aluminum
Ausführung elektr. Anschluss Design of electrical connection	Schraubanschluss Screw connection
Anschlussquerschnitt cable section	1mm ² ...1,5mm ²
Mechanische Lebensdauer Mechanical lifetime	5.000.000 Schaltspiele 5.000.000 operations
Schaltpunkte Schalter S1 und S2 Switching points switch S1 and S2	10° \pm 3° 25° \pm 3° (1 Nocken ausgebrochen / 1 tab removed) 74° (Endlage / end position)
Schaltpunkte Schalter S3 Switching points switch S3	16° \pm 3° 29° \pm 3° (1 Nocken ausgebrochen / 1 tab removed) 45° \pm 3° (2 Nocken ausgebrochen / 2 tabs removed) 74° (Endlage / end position)
Winkel bei Zwangsöffnungsweg Angle at positive opening	Schaltpunkt +6°

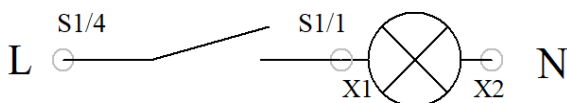
Elektrische Daten / Electrical data	
Schaltelement Ausführung Design of control element	2 Wechsler (Öffnerkontakt zwangsöffnend) 2 Single-break Form C (SPDT) switch (NC, positive opening) max. 3 Schnappschalter als Öffner (NC) oder Schließer (NO) max 3 Snap-Action Switches as SPST-NO or SPST-NC
Schaltprinzip Switching principle	Sprungschaltung Snap action
Bemessungsisolationsspannung U _i Rated insulation voltage U _i	250V
Bemessungsstoßspannung U _{imp} Rated insulation withstand voltage U _{imp}	2500V (Überspannungskategorie II)
Thermischer Dauerstrom I _{th} Thermal test current I _{th}	6A
Gebrauchskategorie Utilisation category	AC-15: 230V / 1,5A DC-13: 60V / 0,5A
Kurzschlusschutz Fuse rating	6A gG D-Sicherung 6A gG D-fuse
Signallampe (optional) Signal lamp (optional)	LS1: gelb 250VAC LS1: yellow 250VAC

Abmessungen / Dimensions



Hinweis / Notice

Verdrahtungsbeispiel Lampe /
wiring example lamp



EFD Elektrotechnische Fabrik Düsseldorf GmbH

www.sitec-components.com

Eichsfelder Str. 17
40595 Düsseldorf
Deutschland / Germany

Ort und Datum der Ausstellung
Place and date of issue

Düsseldorf, 09. Juni 2021